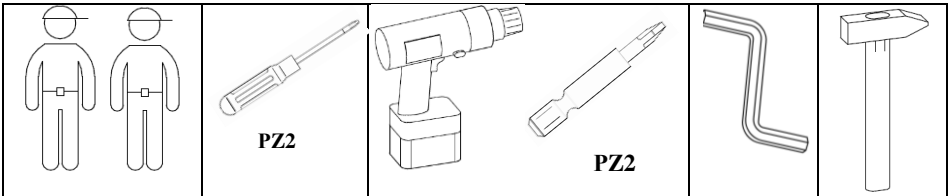
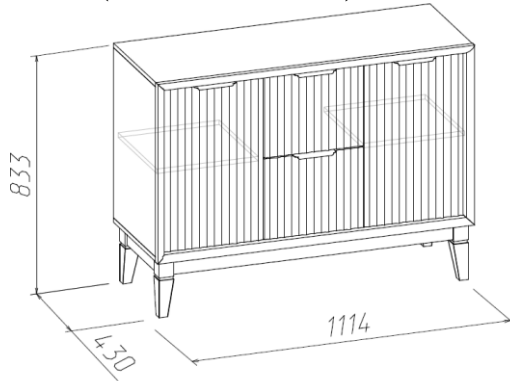


Тумба (Изд. 575 МК75)



Фурнитура, прилагающаяся к изделию для самостоятельной установки

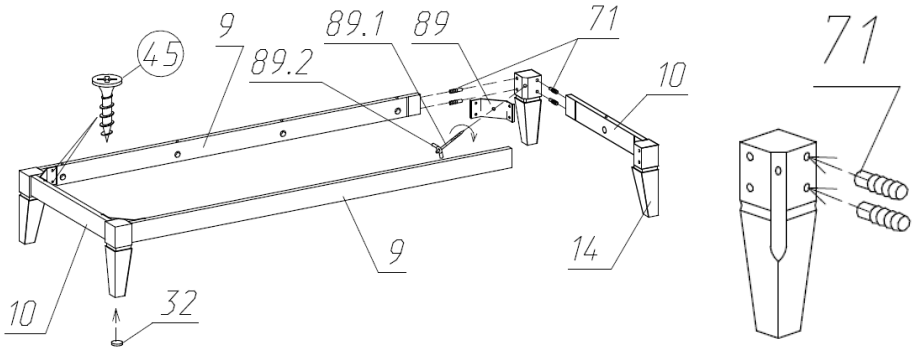
25 Евровинт (24шт)	26 Стяжка эксцентриковая (26шт)	81 Ручка (6шт)	42 Петля вкладная (4шт)	75 Подкладка под планку петли (4шт)	74 Шариковые направляющие (2 к-та)

45 Шуруп Ø4x16 (60шт)	89 Кронштейн (4шт)	89.1 Сантехшпилька (4шт)	89.2 Гайка барашек (4шт)	31 Шуруп Ø4x25 (8шт)	60 Шуруп Ø3x20 (16шт)

67 Скрепка ДВП (6шт)	71 Шкант (16шт)	28 Гвоздь Ø1,2x20 (50шт)	32 Подпятник самоклеющийся (4шт)

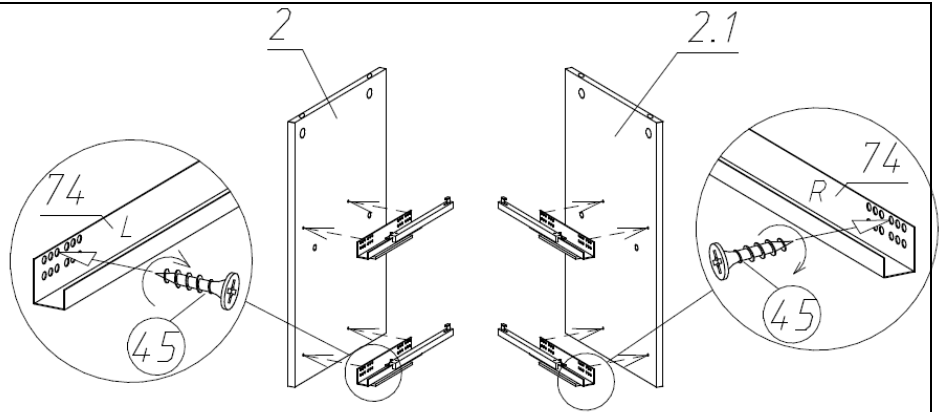
Порядок сборки тумбы

1

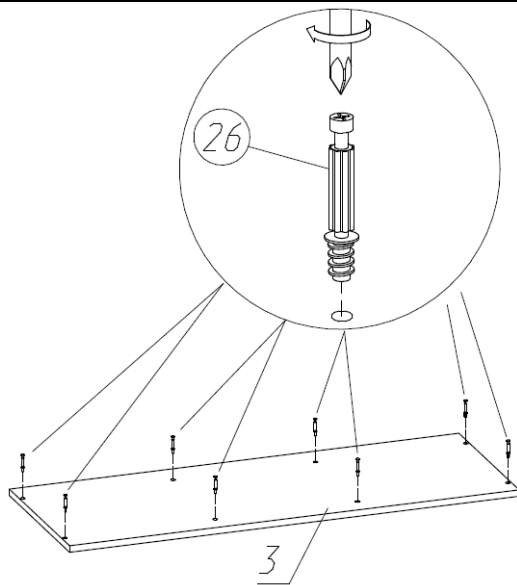


Соединив детали воедино (ножку и планки), вначале закрутите гайку барашек (поз.89.2) затем саморезы (поз.45).

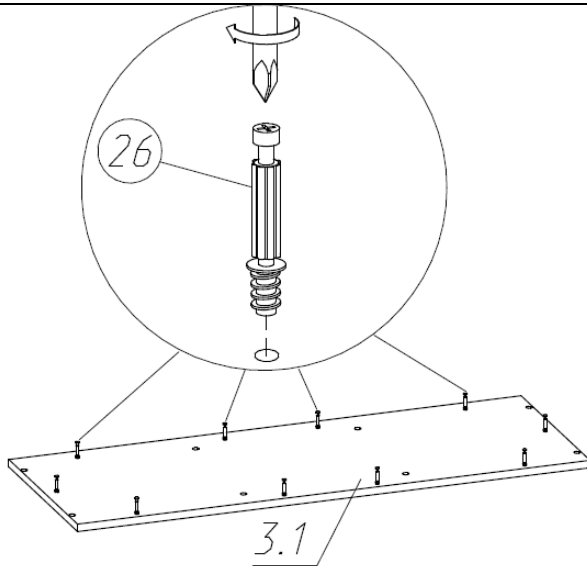
2



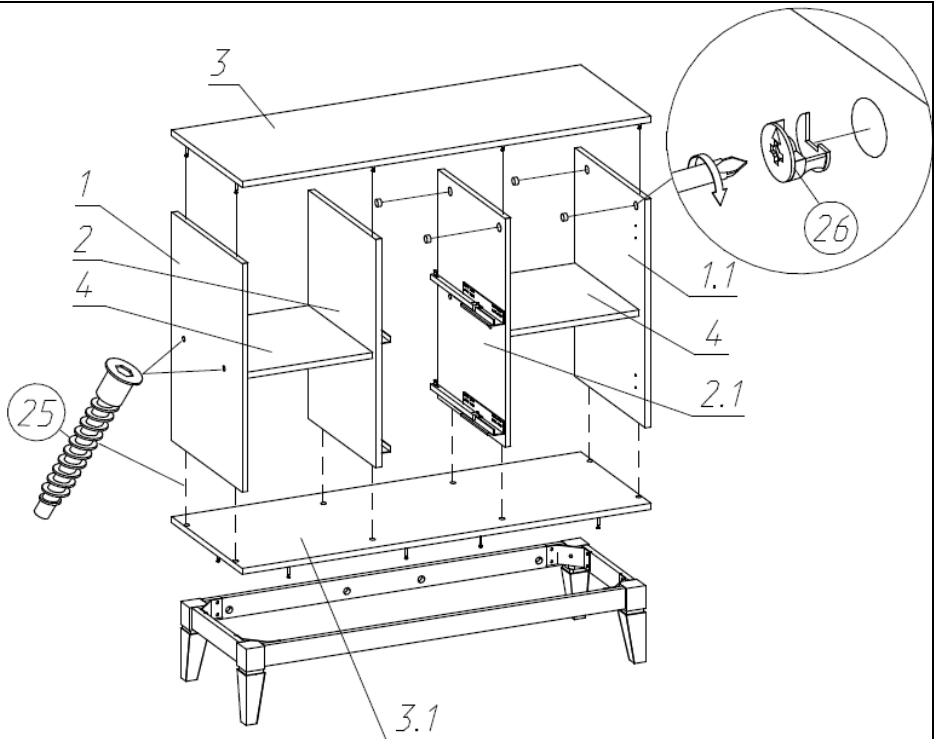
3



4

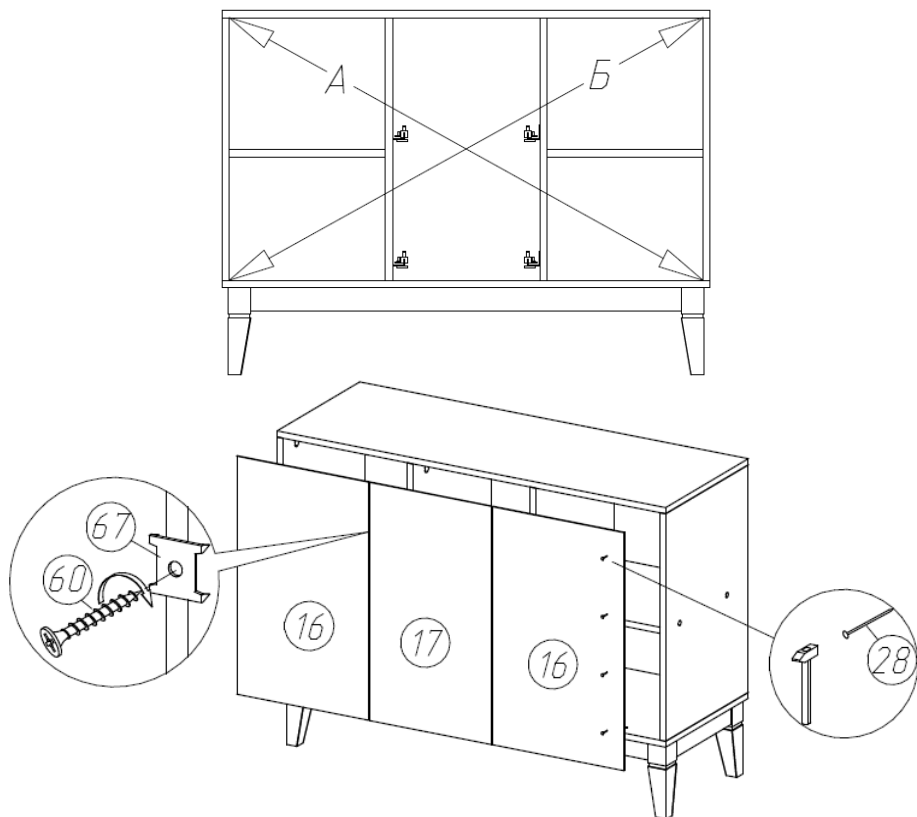


5



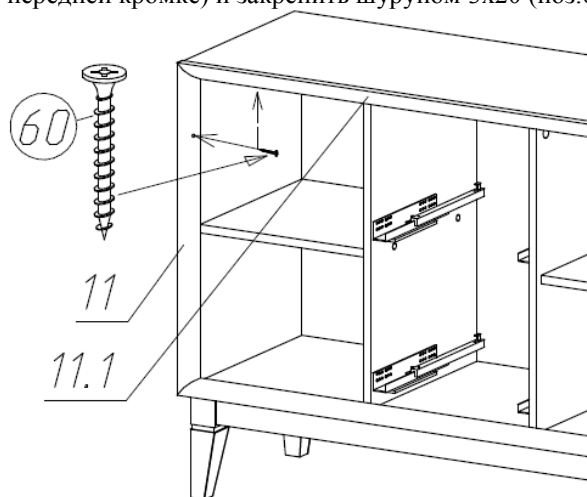
6

A=B

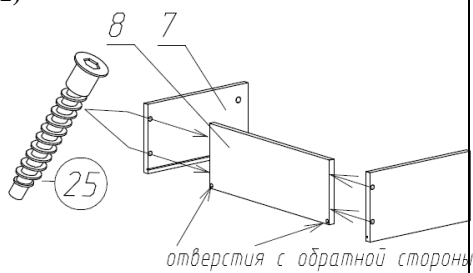


7

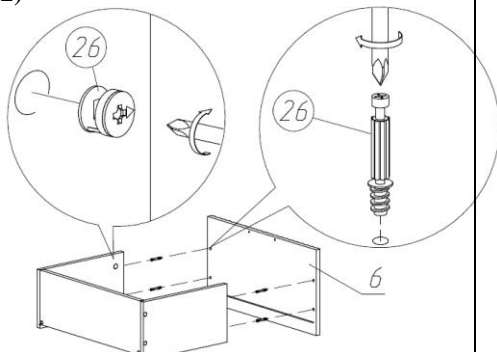
Приложить декоративный профиль (поз.11 и 11.1) с внутренней стороны шкафа (по его передней кромке) и закрепить шурупом 3x20 (поз.60).



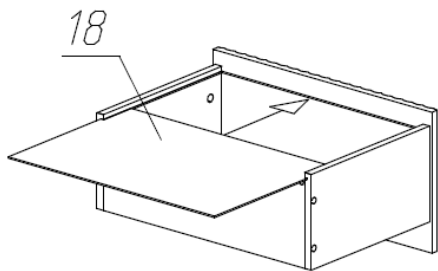
1)



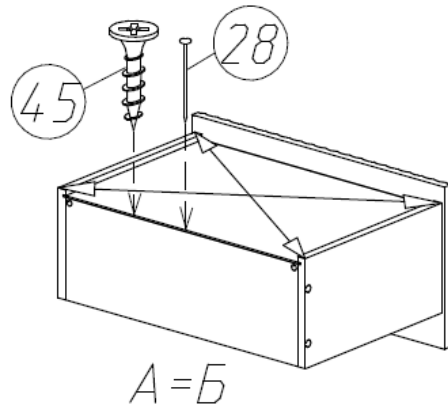
2)



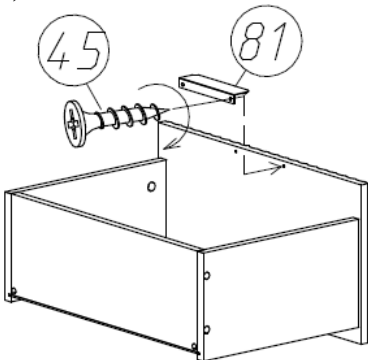
3)

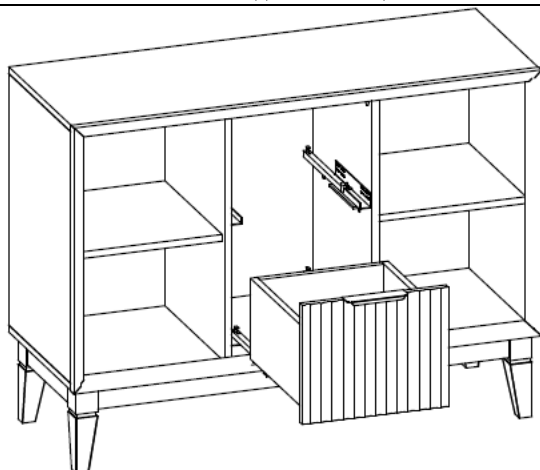


4)



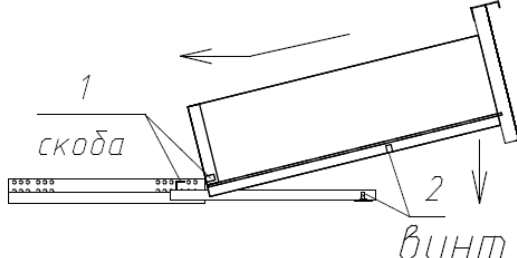
5)



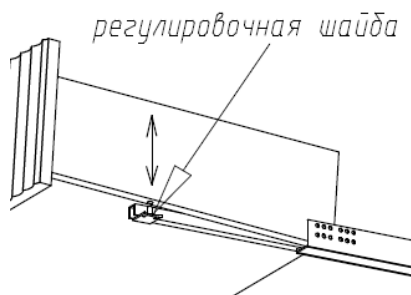


1. При установке ящика скобы выдвижных механизмов введите в отверстия на задней стенке ящика.

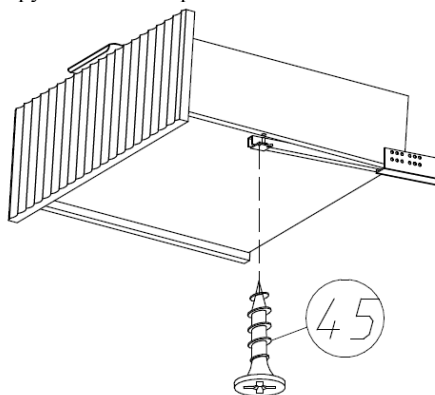
2. Отверстия на боковой стенке снизу ящика совместите с регулировочным винтом механизма.



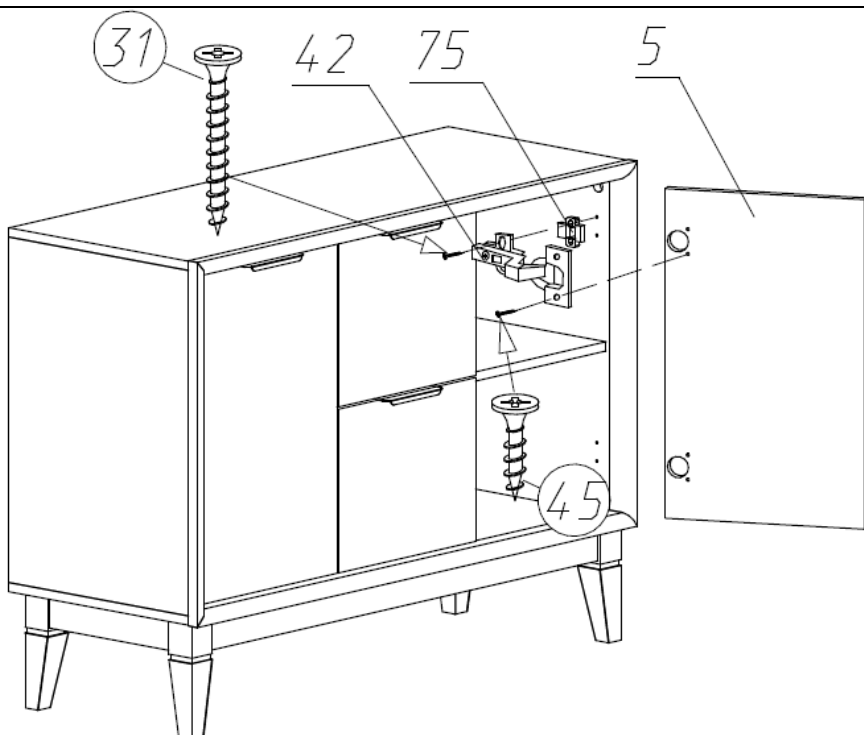
3. Вращением регулировочной шайбы, отрегулируйте высоту фасада ящика.



4. При желании, закрепите ящик к направляющим саморезами. ВАЖНО! Во избежание повреждения боковины ящика рекомендуется предварительно просверлить отверстие для вкручивания самореза.

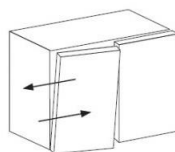
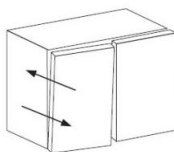
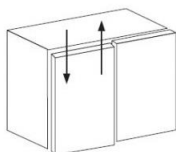
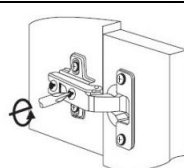
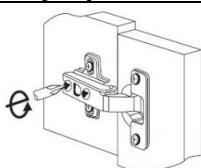
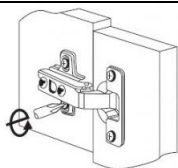


10



11

Регулировка двери



Состав пакетов

Наименование детали	Размеры, мм.	Кол. шт.	№ поз.	Примеч.
Пакет №1				
Дверь	572x348	2	5	
Стенка выдвижного ящика передняя	284x348	2	6	
Пакет №2				
Стенка вертикальная левая	600x410	1	1	
Стенка вертикальная правая	600x410	1	1.1	
Стенка горизонтальная (крышка)	1112x410	1	3	
Стенка горизонтальная (дно)	1112x410	1	3.1	
Планка нижняя передняя	982x55	2	9	
Планка нижняя боковая	276x55	2	10	
Профиль декоративный со скосами(вертик-й)	L-634	2	11	
Профиль декоративный со скосами (гориз-й)	L-1114	2	11.1	
Стенка задняя	628x376	2	16	ДВП
Стенка задняя	628x348	1	17	ДВП
Дно ящика	308x355	2	18	ДВП
Пакет №3				
Перегородка левая	600x390	1	2	
Перегородка правая	600x390	1	2.1	
Стенка горизонтальная	356x374	2	4	
Стенка выдвижного ящика боковая	350x193	4	7	2лев, 2пр
Стенка выдвижного ящика задняя	296x180	2	8	
Упаковка с фурнитурой		1		
Пакет №4				
Ножка фигурная		4	14	

Правила ухода и эксплуатации

Мебель рекомендуется эксплуатировать в проветриваемых помещениях с температурой воздуха не ниже +10°C и относительной влажностью от 45 до 70%. Не рекомендуется ставить мебель ближе 0,5 м. от источников тепла. Следует оберегать ее от повреждения острыми предметами, от попадания воды и растворителей и прямых солнечных лучей. Недопустимо попадание воды в места стыков деталей.

В процессе эксплуатации изделия возможно ослабление крепежной фурнитуры, необходимо периодически затягивать ослабленные болтовые и винтовые соединения, а также эксцентриковые стяжки.

Распакованную мебель необходимо проветривать две недели от производственного запаха.

Производитель гарантирует соответствие мебели требованиям ГОСТ16371-2014 при соблюдении покупателем условий транспортирования, хранения, сборки и эксплуатации ее в течение 24 месяцев со дня продажи.